

SPRINGER

A teal-colored curved line graphic that starts under the 'R' in 'SPRINGER' and sweeps upwards and to the right, ending under the 'G'.

AQUAKULTUR
AQUACULTURE

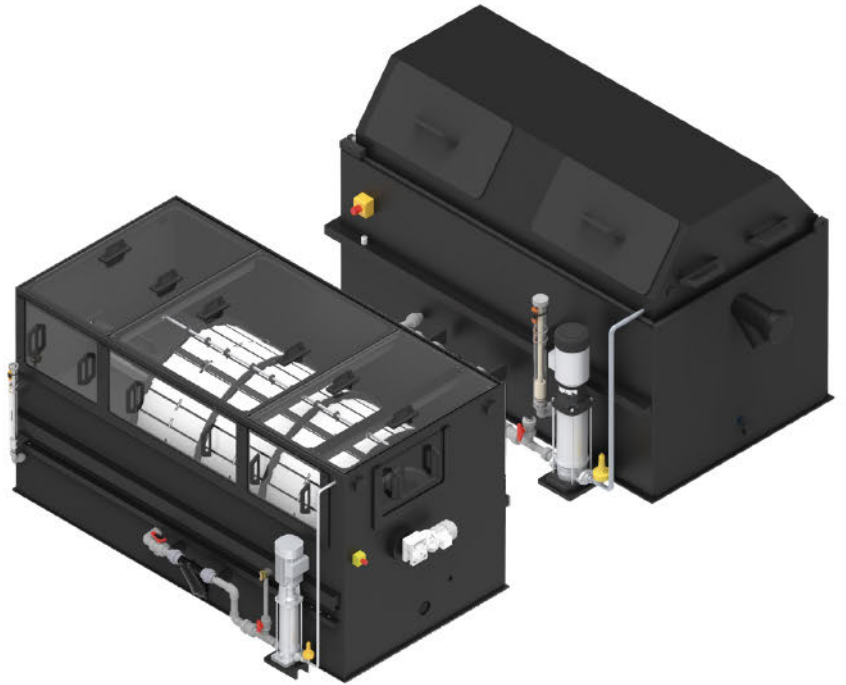
Made in Germany

FILTERSYSTEME FILTRATION SYSTEMS

Trommelfilter | Drumfilter

Automatisch spülende Kunststofftrommelfilter zur mechanischen Reduktion der Partikellast. Über eine automatisch gesteuerte Rückspülfunktion bleiben die verwendeten Filter immer voll funktionsfähig.

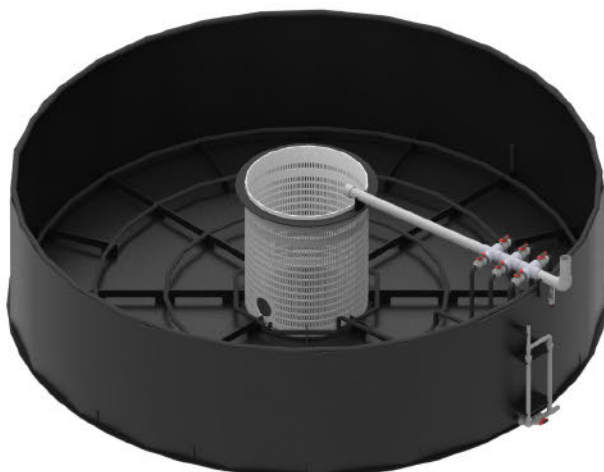
Automatic cleaning plastic drum filters for an efficient and economic separation of solids from all kind of fluids. The drum filter are using a backwashing program, insuring the filter remains permanently functional.



Biofilter für Nitrifikation Biofilter for Nitrification

Nitrifizierende Biofilter nach Moving-Bed-Prinzip werden in unserem Hause nach Ihren Vorgaben ausgelegt, konstruiert und installiert. Gebläse und Pumpen werden auf Kundenwunsch angepasst.

Nitrifying biofilter, based on the moving-bed biofilter system, is build based to your specifications. Pumps and blowers are dimensioned based on the customers' needs.

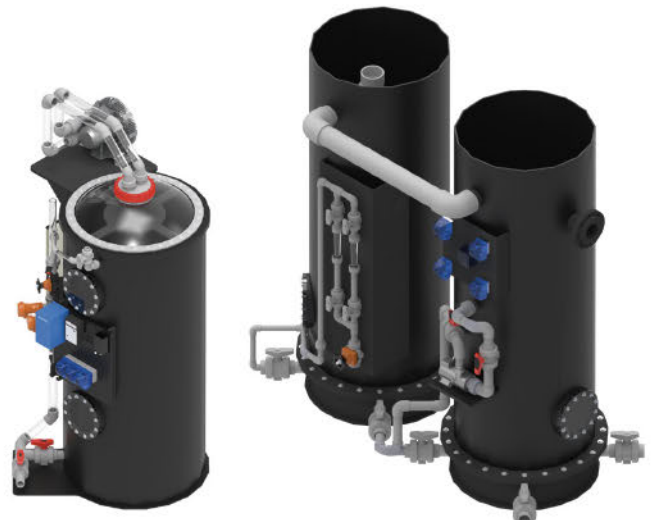


www.spranger-kunststoffe.de

Biofilter für Denitrifikation Biofilter for Denitrification

Der Denitrifikations-Reaktor kann Nitrat sicher und effizient aus Kreislaufanlagen entfernen und somit zur Senkung der Kosten für Abwasser und Frischwasser beitragen. Nitrat wird nachhaltig aus dem System entfernt.

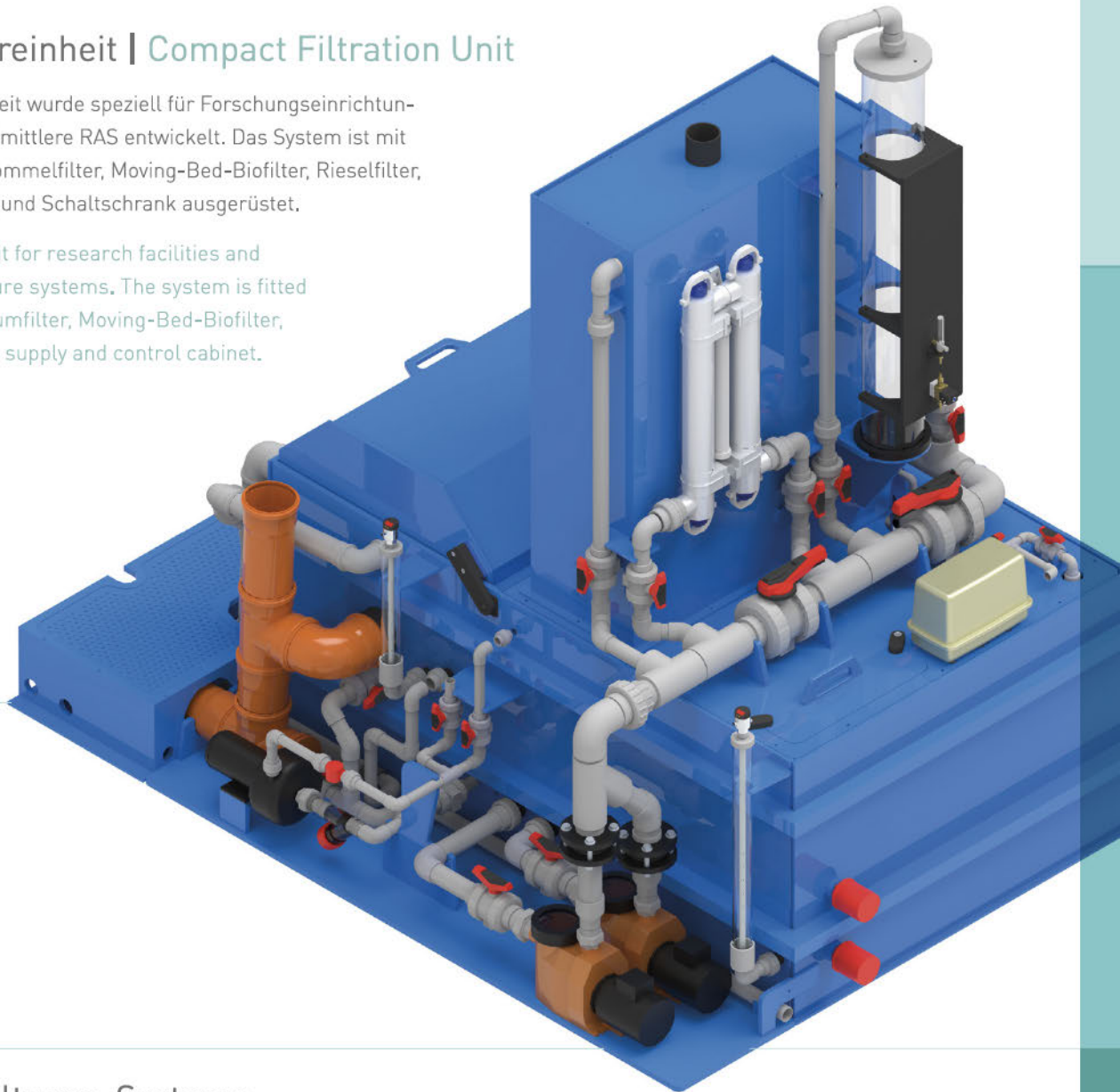
The denitrification reactor removes nitrate efficiently and safely from your system. Animal welfare is improved, costs for freshwater and wastewater is reduced. Nitrate is removed from the system in a sustainable manner.



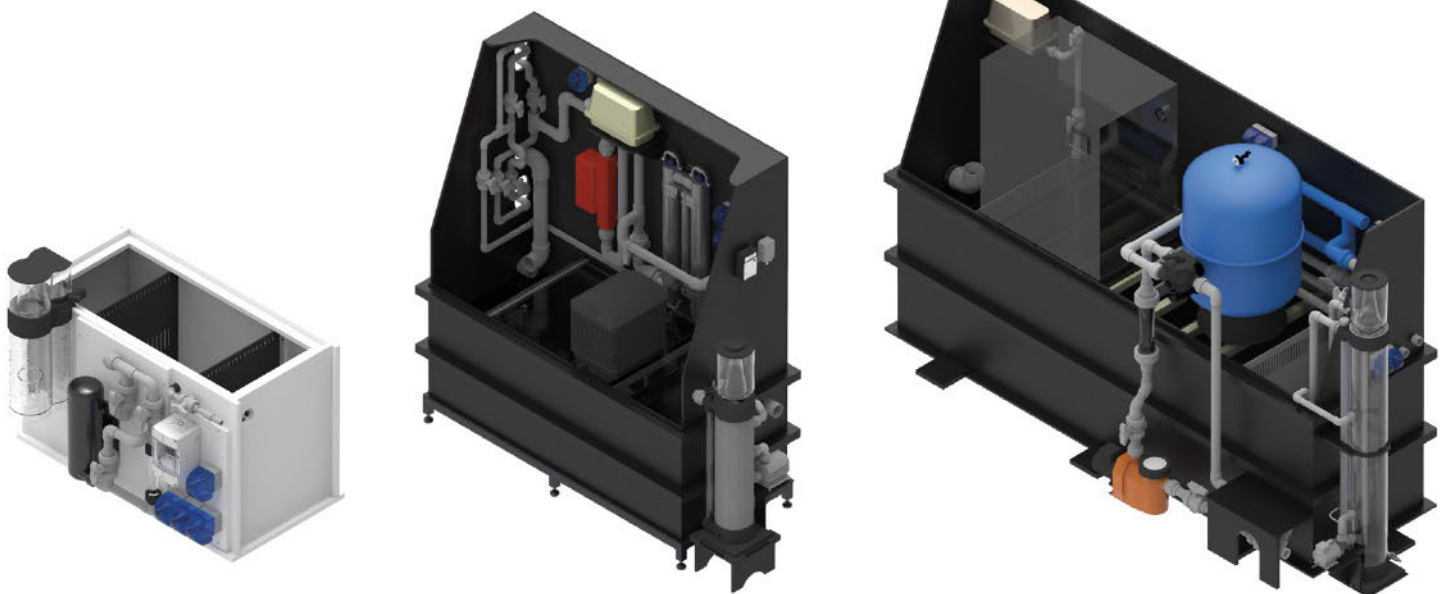
Kompaktfiltereinheit | Compact Filtration Unit

Die Kompaktfiltereinheit wurde speziell für Forschungseinrichtungen, sowie kleine und mittlere RAS entwickelt. Das System ist mit einem integrierten Trommelfilter, Moving-Bed-Biofilter, Rieselfilter, Sauerstoffversorgung und Schaltschrank ausgerüstet.

Compact filtration unit for research facilities and small scale aquaculture systems. The system is fitted with an integrated drumfilter, Moving-Bed-Biofilter, trickling filter, oxygen supply and control cabinet.



Lebens-Erhaltungs-Systeme Life-Support-Systems



Filteranlagen für kleine Kreislaufanlagen, sowie Aquariensysteme. Die Lebens-Erhaltungs-Systeme arbeiten vollkommen autark. Ausstattung nach Kundenwunsch.

Filtration system for aquaria and small RAS. The life support system comes as turn-key systems and works autonomously. The configuration is based on the customers' needs.

KLEINSYSTEME INDIVIDUAL COMPONENTS



Selbstreinigender Larventank Self-Cleaning Larvae Tank

Der selbstreinigende Larventank kann die Überlebensrate, sowie das Tierwohl durch Verbesserung der Haltungsbedingungen signifikant verbessern. Biofilm, welcher sich auf der Behälterwand bildet, wird regelmäßig durch einen umlaufenden Reinigungsarm entfernt. Anfallende Feststoffe können effizient vom Boden des Tanks entfernt werden. Spezielles Anwendungsgebiet ist die Larven-, Algen und Kopepoden-Aufzucht.

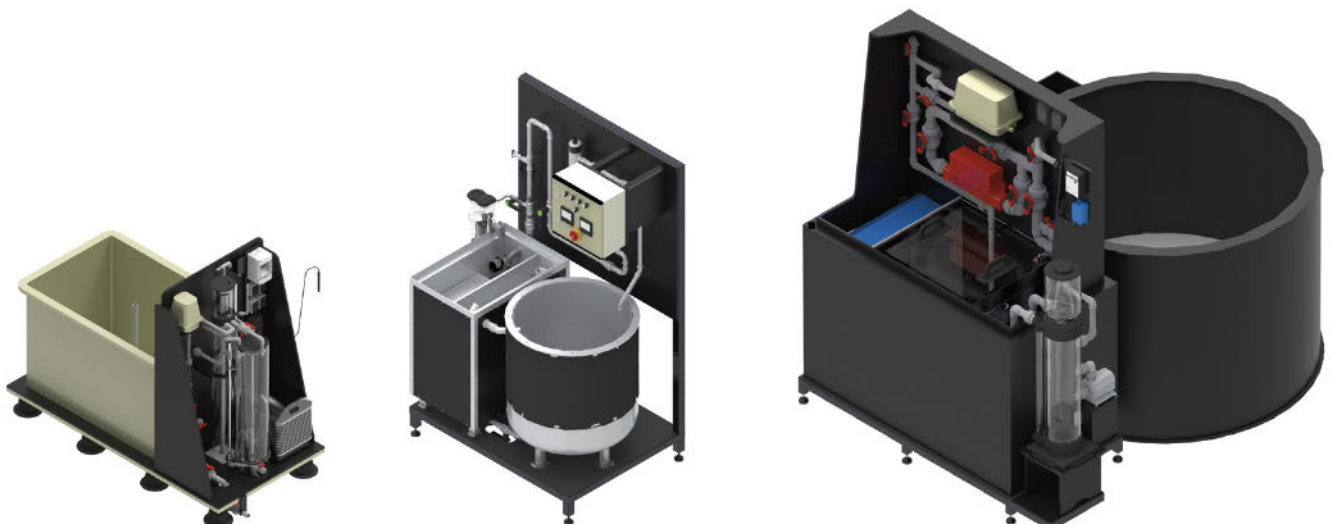
The self-cleaning larvae tank can improve your survival rate and animal welfare by improving the rearing conditions. The biofilm along the walls of the tank is removed, as well as fecal matter and excessive feed along the bottom of the tank, using a cleaning arm. Highly recommended for the rearing of larvae and copepods.

Kleinkreisläufe | Small Scale Recirculation Systems

Kleinkreisläufe mit angeschlossener Klärtechnik für Quarantäne- und Forschungsanwendungen. Die Klärtechnik wird auf Ihre Bedürfnisse und auf die Größe des Tanks abgestimmt.

Bei Bedarf ist es möglich mehrere alleinstehende Systeme miteinander zu verbinden.

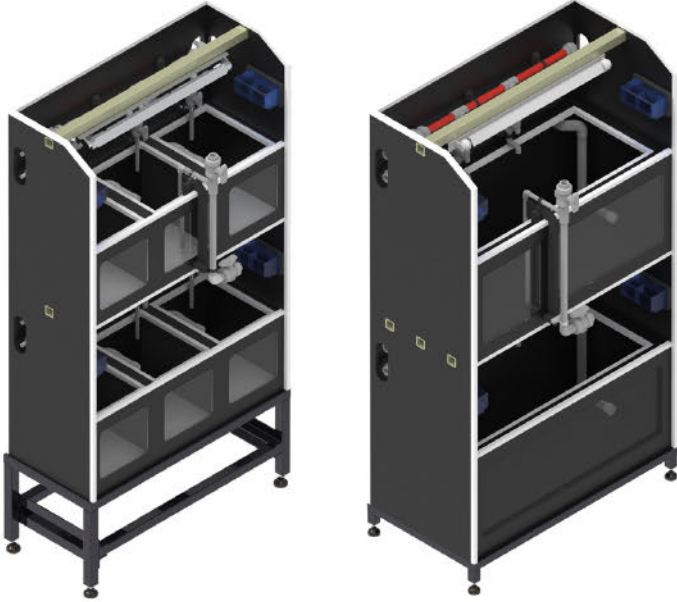
Small scale research recirculation system with integrated filtration unit for research or quarantine application. The equipment of the filtration system as well as the holding tank can be adjusted to your needs. The system can be operated as a stand-alone or connected with other systems.



Aquarienwand | Aquariawall

Uniforme Aquariensysteme mit fest verbauten Aquarien. Jedes Aquarium verfügt über eine eigene Beleuchtung und zentralisierten Ab- und Zulauf von Wasser und Luft. Nach Kundenwunsch kann jedes Aquarium mit einer Klärtechnik ausgestattet werden. Alternativ können mehrere Aquarienwände zusammen an einer Klärtechnik installiert werden.

Uniform aquarium system with built-in aquaria. Each tank is equipped with lighting, as well as inlet and outlet water/air. Individual aquaria can be equipped with a filtration system. Alternatively, several aquariawalls can be fitted together to a filtration system.



Bioreaktoren | Bioreactors

Bioreaktoren können in allen Formen und Ausführungen angefertigt werden. Basierend auf Ihren Wünschen können Farbe, Form und Größe ausgelegt werden. Die Reaktoren können alleinstehend betrieben, an ein bestehendes System angeschlossen oder mit einem Life-Support-System ausgestattet werden.

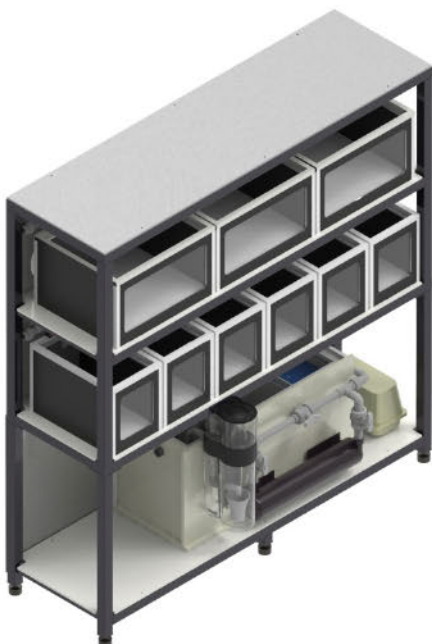
Bioreactors can be made in all forms and with all equipment. Regardless if it is for artemia, copepods or algae; we can optimize colour, form and size to meet your needs. Available as stand-alone unit or in connection with a life support system.



Aquarien Regalsystem | Aquaria Rack

Individuell angepasste Aquarienregale mit herausnehmbaren Becken. Das Aquarienregal verfügt über eine Zentrale-Abwasserleitung, sowie einen zentralen Zulauf für Wasser und Luft für jedes Becken. Die Becken sind einfach zu reinigen und auszutauschen. Das Aquarienregalsystem verfügt entweder über eine eigene Klärtechnik oder kann an ein existierendes System angeschlossen werden.

Individually fitted aquaria rack, with removable tanks. The aquaria rack has a central waste water drain pipe, as well as an inlet for each tank from a centralized water and air supply line. The tanks are easy to clean and replace. The aquaria rack system can either have its own filter system or can be connected to an existing filter system.

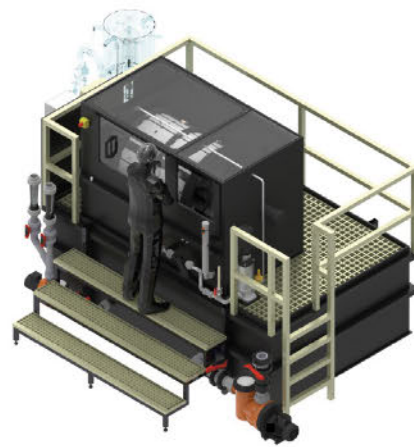
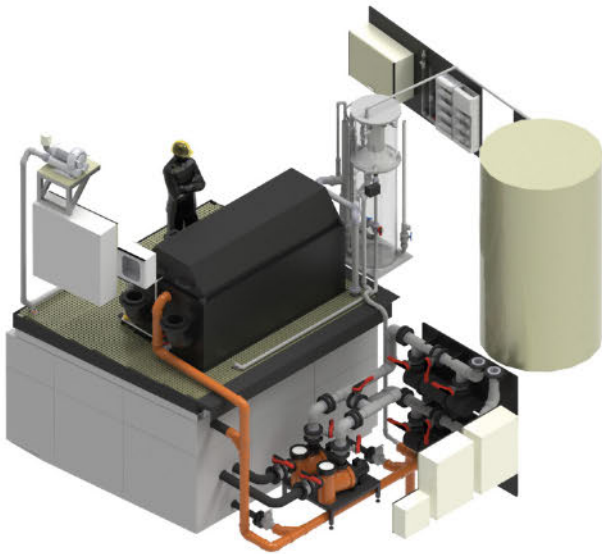


INDIVIDUELLES DESIGN CUSTOM MADE DESIGN

ZOOLOGISCHE GÄRTEN | ZOOLOGICAL GARDENS

Um neue Systeme in Bestandsgebäuden einzupassen, benötigt es oft maßgeschneiderte Lösungen, um das gewünschte Ergebnis zu erzielen. Je nach Kundenwunsch können bestehende Systeme erweitert, modernisiert oder komplett ersetzt werden. Die Filteranlagen sind für Außen- und Innengehege anpassbar.

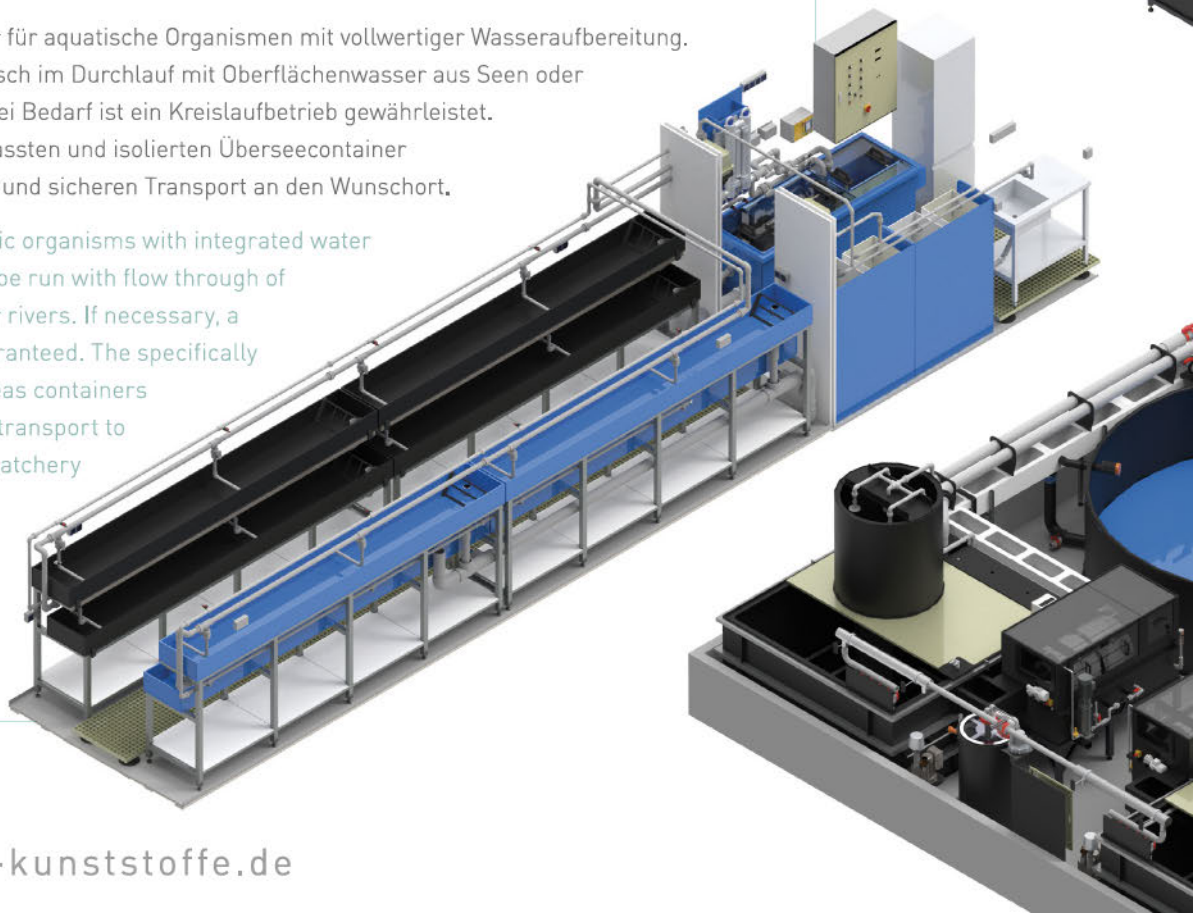
When new systems are installed in already existing buildings, custom fitted solutions are often needed in order to attain the desired outcome. Existing systems can, according to customer wishes, be expanded, modernized or replaced. Applicable for indoor as well as outdoor systems.



BRUTCONTAINER | HATCHERY CONTAINER

Transportable Brutcontainer für aquatische Organismen mit vollwertiger Wasseraufbereitung. Das System kann nach Wunsch im Durchlauf mit Oberflächenwasser aus Seen oder Flüssen gefahren werden. Bei Bedarf ist ein Kreislaufbetrieb gewährleistet. Die für das Bruthaus angepassten und isolierten Überseecontainer garantieren einen schnellen und sicheren Transport an den Wunschort.

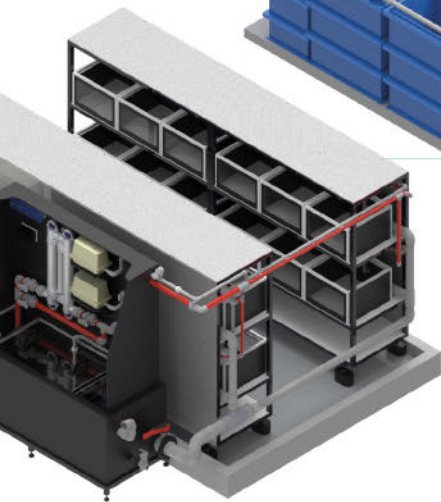
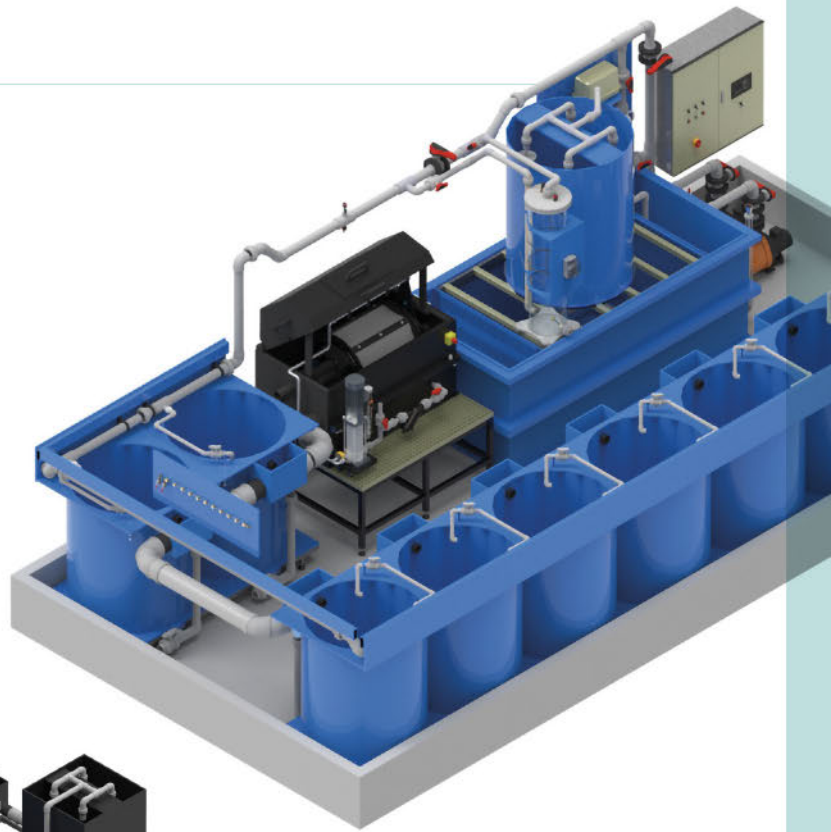
Portable hatchery for aquatic organisms with integrated water treatment. The system can be run with flow through of surface water from lakes or rivers. If necessary, a circulation operation is guaranteed. The specifically adapted and isolated overseas containers guarantee a quick and safe transport to the desired location of the hatchery container.



BRUTHAUS | HATCHERY

Bruthaus und Setzlingsaufzucht für Fische mit vollwertiger Klärtechnik. Die Bruthäuser werden auf die örtlichen Gegebenheiten und den zu besetzenden Fisch, in Größe und Ausstattung, abgestimmt. Bei der Ausführung der Becken und dem Umfang der Klärtechnik, richten wir uns voll und ganz nach Ihren Wünschen.

RAS with filter system for larvae and fingerling rearing. The hatcheries are customized in size and equipment, based on the local conditions and the fish. Colour and type of the tank are based on the customers wishes- as is the filtration system.



FORSCHUNG UND ENTWICKLUNG RESEARCH AND DEVELOPMENT

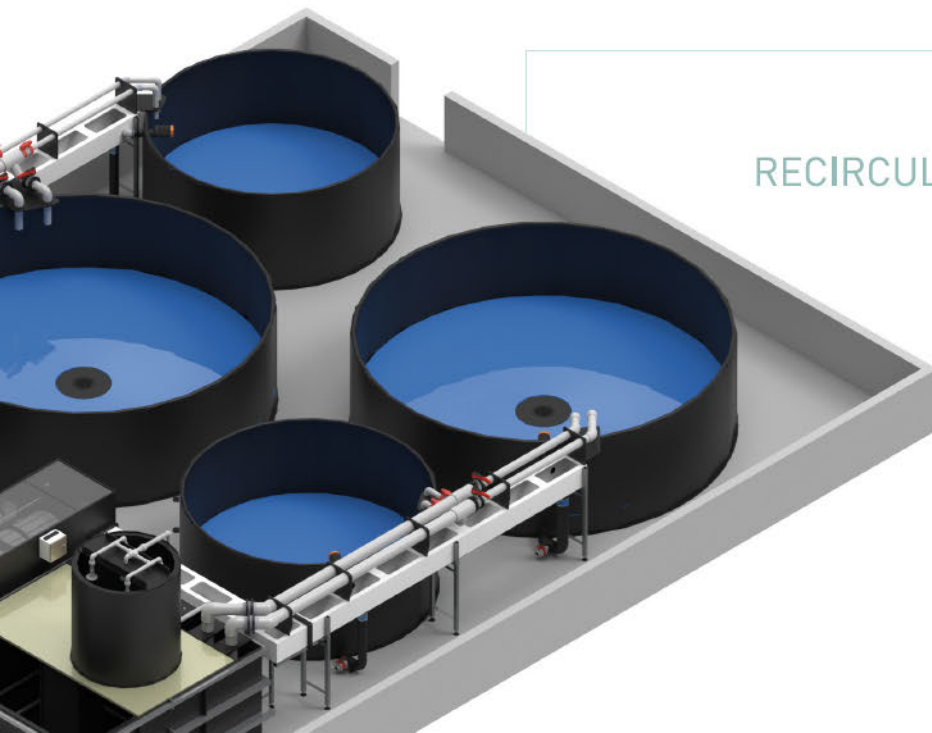
Systeme für die Forschung werden auf Kundenwunsch angefertigt. Basierend auf Ihrem Konzept entwickeln wir eine passende Lösung für Ihren Versuchsaufbau.

Experimental set ups are developed and built based on the customers wishes. We can develop a system based on your design in order to meet your experimental needs.

KREISLAUFANLAGE RECIRCULATING AQUACULTURE SYSTEM

Diese RAS ist nutzbar als Forschungsanlage oder für die Fischproduktion für den lokalen Markt. Aquakulturanlage mit Rundbecken, Moving-Bed-Biofiltern, Trommelfilter, Sauerstoffanreicherung und UV-Desinfektion.

RAS for research and fish production for the local market. The RAS equipped with circular tanks, moving-bed-biofilter, drum filter, oxygenation and UV-disinfection.

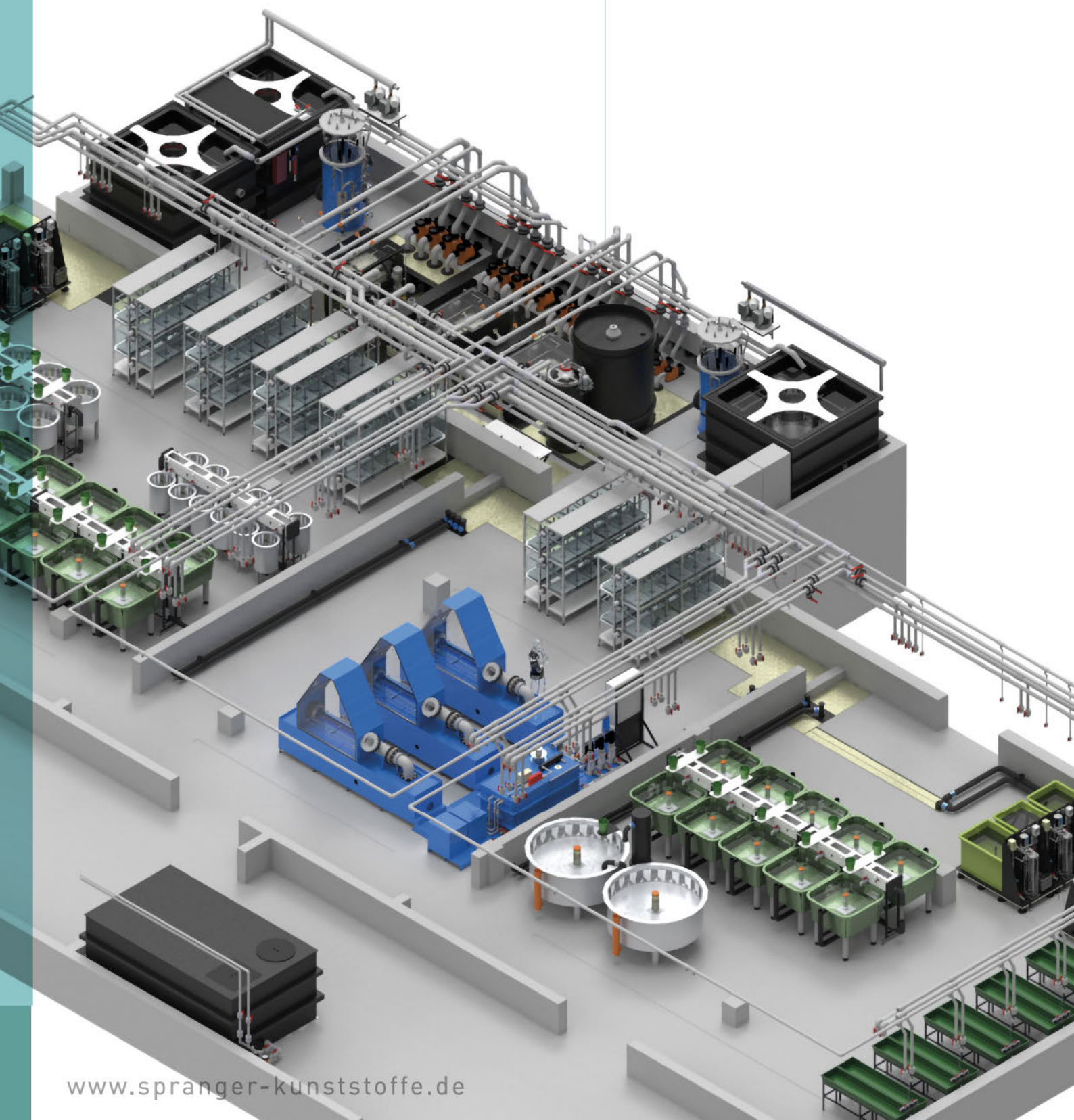


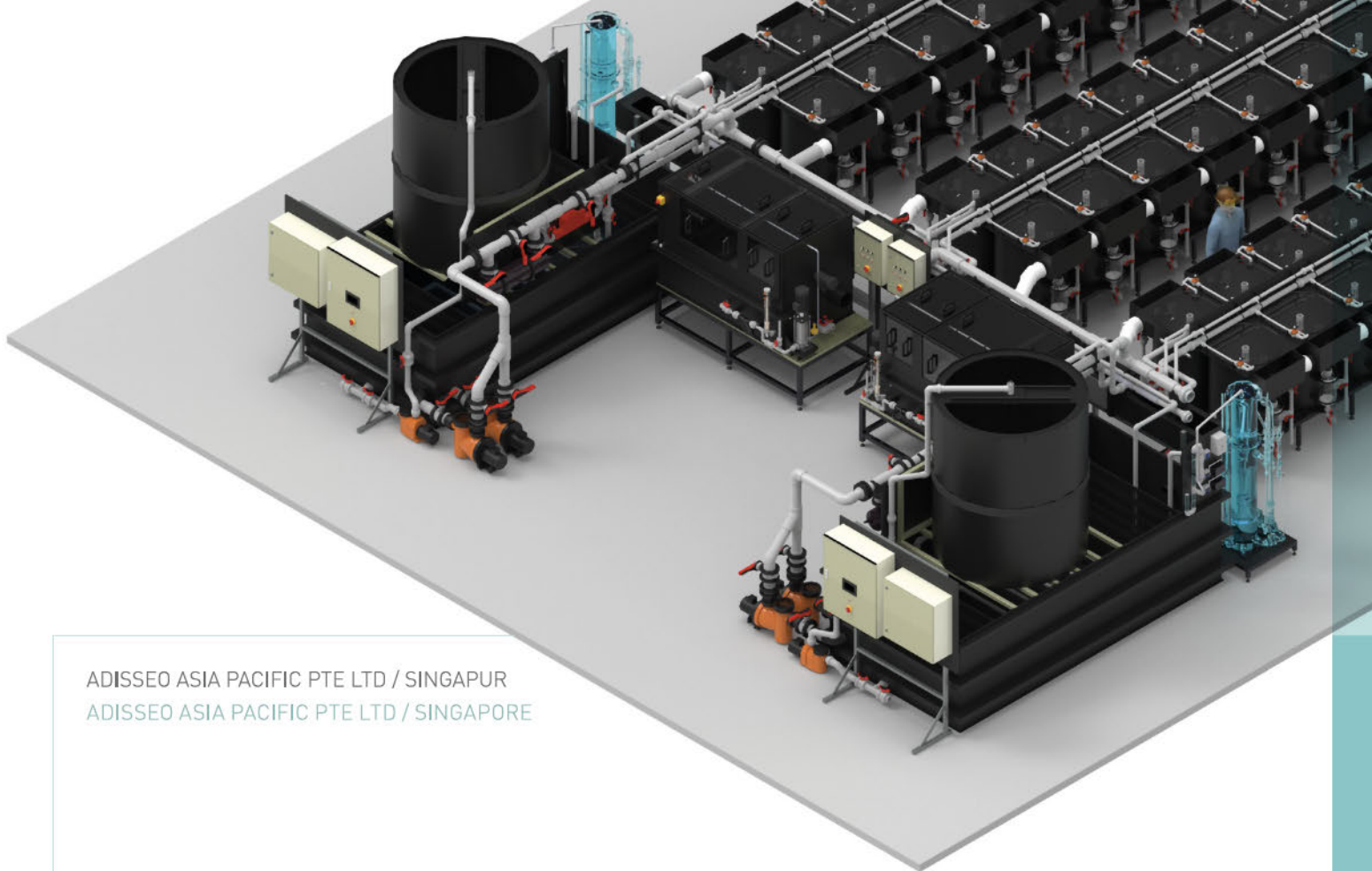
FORSCHUNGSANLAGEN RESEARCH FACILITIES

Johann Heinrich von Thünen-Institut
Institut für Fischereiökologie Bremerhaven
Johann Heinrich von Thünen Institute
Institute of Fisheries Ecology Bremerhaven

Entwicklung, Produktion und Installation der
Aquakulturanlage des neuen Standorts
in Bremerhaven/Deutschland.

Development, production and installation of
the aquaculture system at the new site
in Bremerhaven/Bremerhaven.





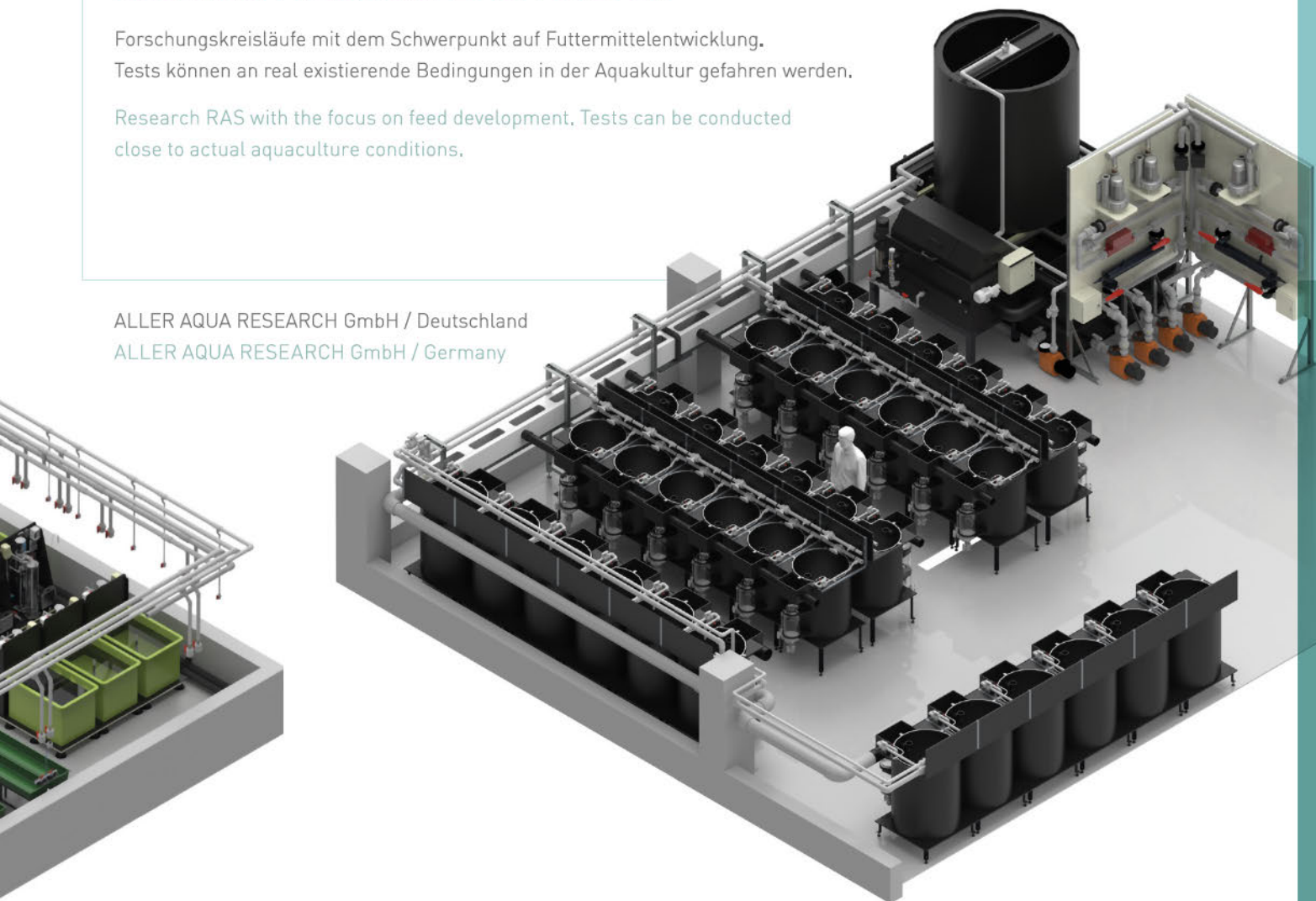
ADISSEO ASIA PACIFIC PTE LTD / SINGAPUR
ADISSEO ASIA PACIFIC PTE LTD / SINGAPORE

FORSCHUNGSKREISLAUF RESEARCH RECIRCULATION SYSTEM

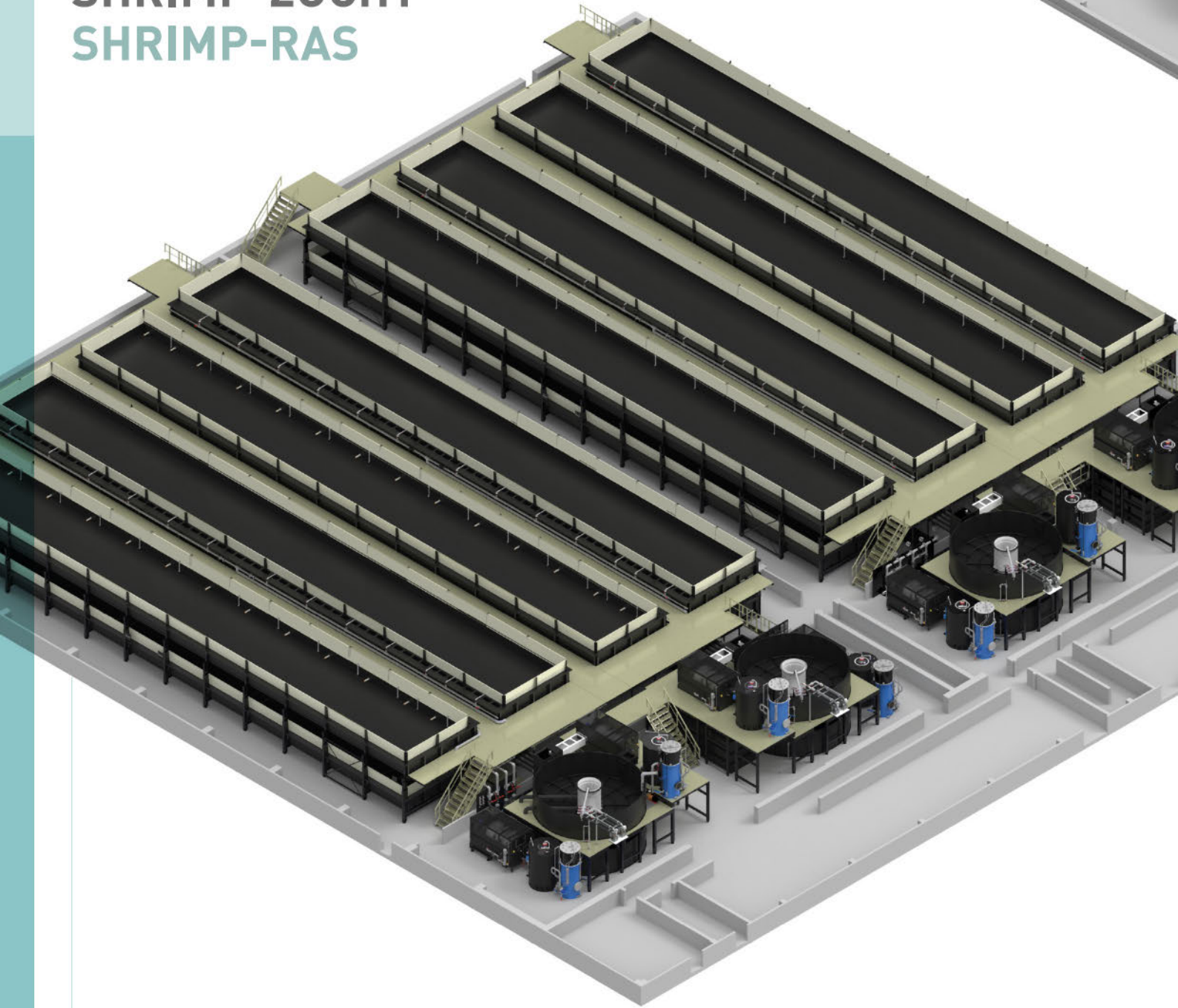
Forschungskreisläufe mit dem Schwerpunkt auf Futtermittelentwicklung.
Tests können an real existierende Bedingungen in der Aquakultur gefahren werden.

Research RAS with the focus on feed development, Tests can be conducted
close to actual aquaculture conditions.

ALLER AQUA RESEARCH GmbH / Deutschland
ALLER AQUA RESEARCH GmbH / Germany



SHRIMP-ZUCHT SHRIMP-RAS



KREISLAUFANLAGE FÜR DIE SHRIMP-ZUCHT RECIRCULATING SYSTEM FOR SHRIMP

Doppelstöckige Kreislaufanlage für die Zucht von tropischen Salzwassershrimps für den lokalen Markt.

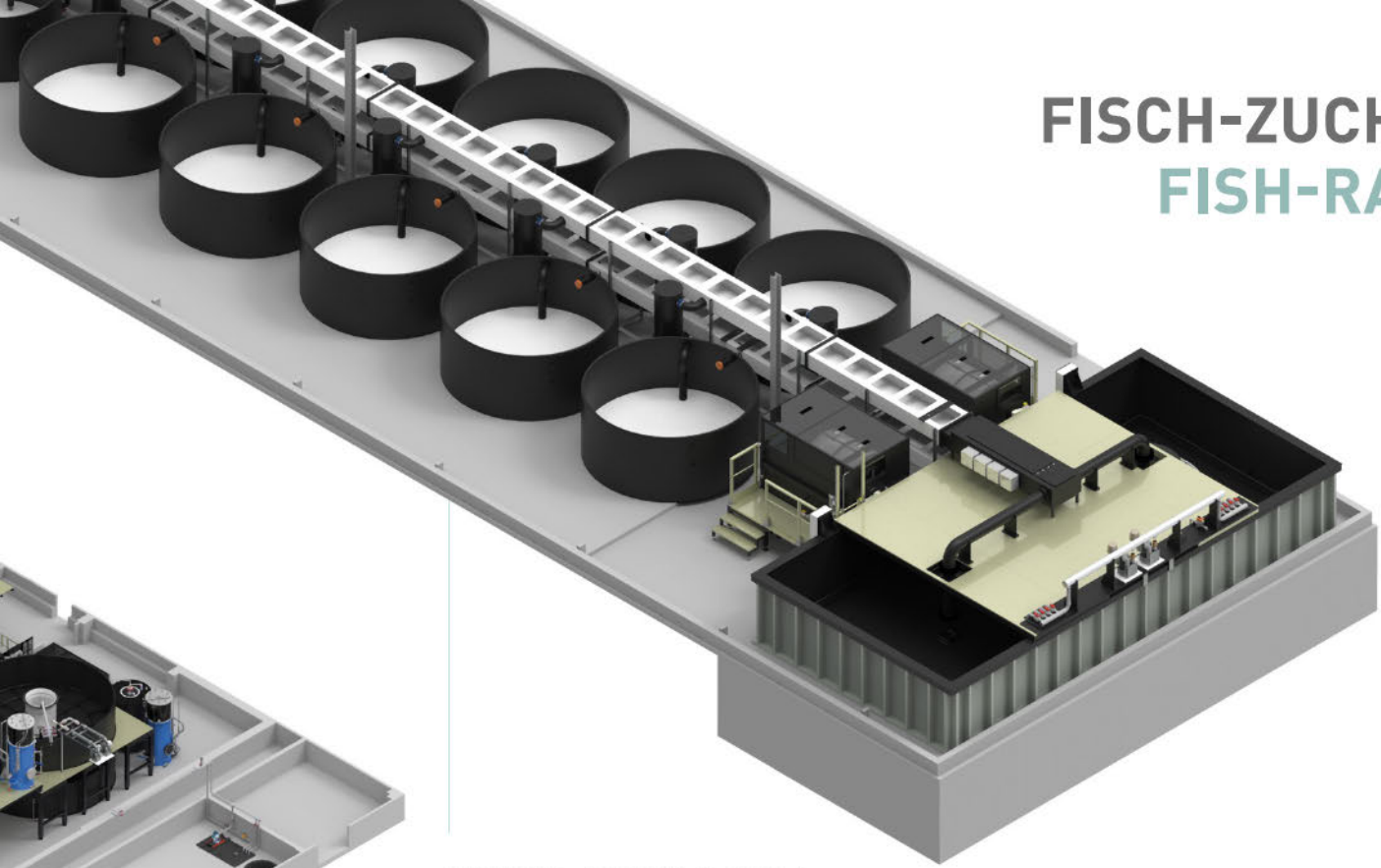
Two-storey RAS for the rearing of tropical saltwater shrimp for the local market.

KREISLAUFANLAGE AQUAPONICS AQUACULTURE RECIRCULATION SYSTEM FOR AQUAPONICS

Aquakulturanlage zum Anschluss an ein urbanes Aquaponics-System.

Freshwater aquaculture system for urban aquaponics systems.

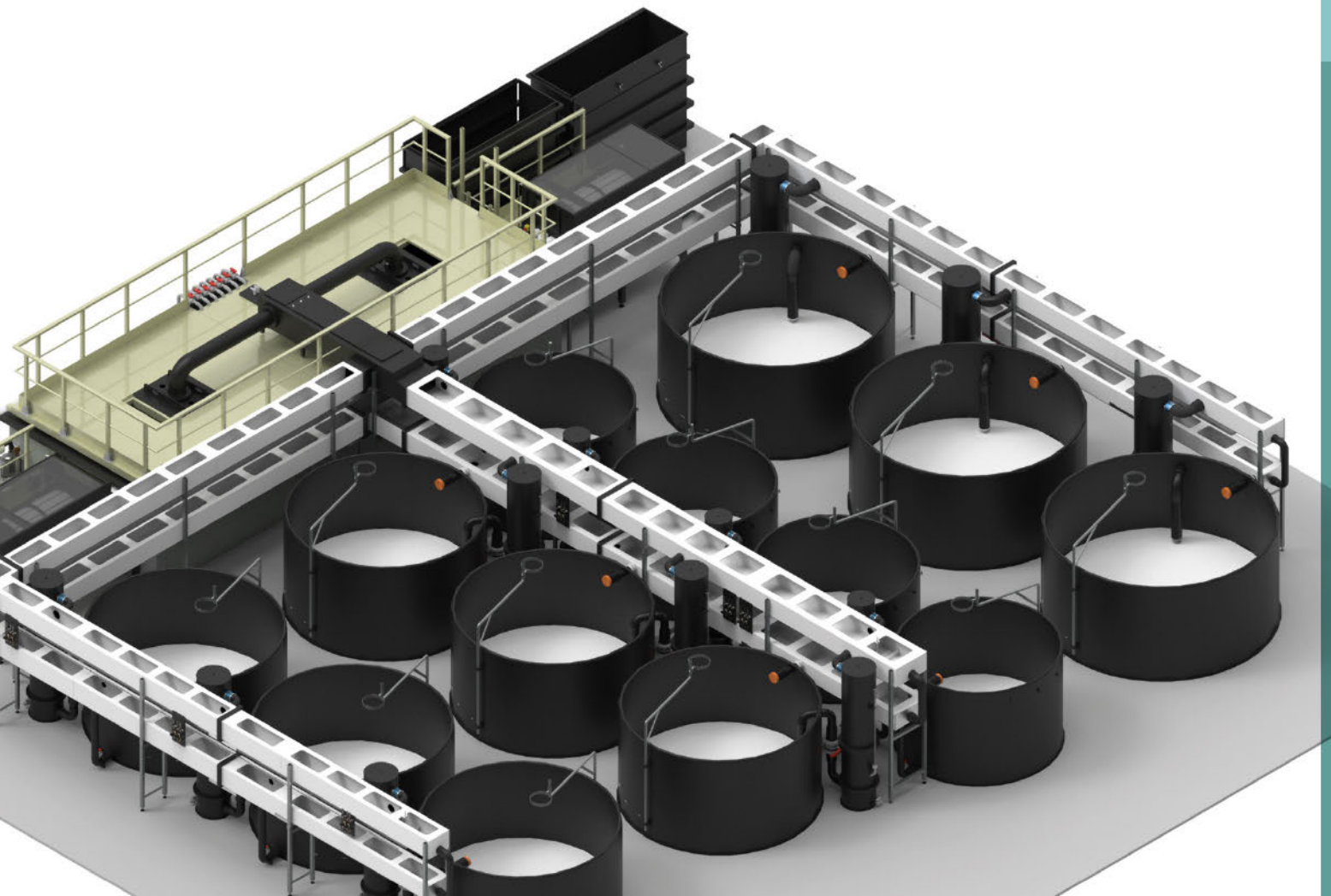
FISCH-ZUCHT FISH-RAS



KREISLAUFANLAGE RECIRCULATING AQUACULTURE SYSTEM

Fischproduktion für den lokalen Markt. Aquakulturanlage mit Rundbecken, Moving-Bed-Biofiltern, Trommelfilter, Sauerstoffanreicherung und UV-Desinfektion.

Fish production for the local market. RAS equipped with circular tanks, moving-bed-biofilter, drum filter, oxygenation and UV disinfection.





SPRANGER

Reißiger Gewerbering 9
D-08525 Plauen • Germany
Phone +49 (0) 3741 57779-0
Fax +49 (0) 3741 57779-15
e-mail postmaster@spranger-kunststoffe.de



Europa fördert Sachsen
EFRE
Europäischer Fonds für regionale Entwicklung

